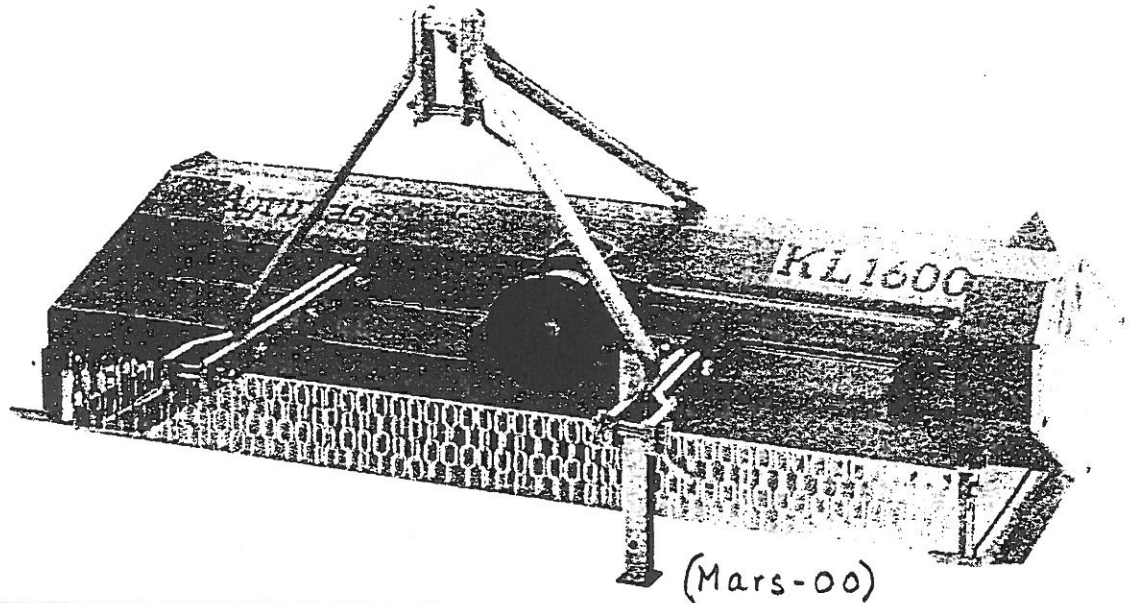


# KL



CATALOGO PARTI DI RICAMBIO  
 SPARE PARTS CATALOGUE  
 CATALOGUE PIECES DE RECHANGE  
 ERSATZTEILLISTE

850	1000	1150	
1300	1450	1600	
1900	2250		2500

## RESERVDELSBOK

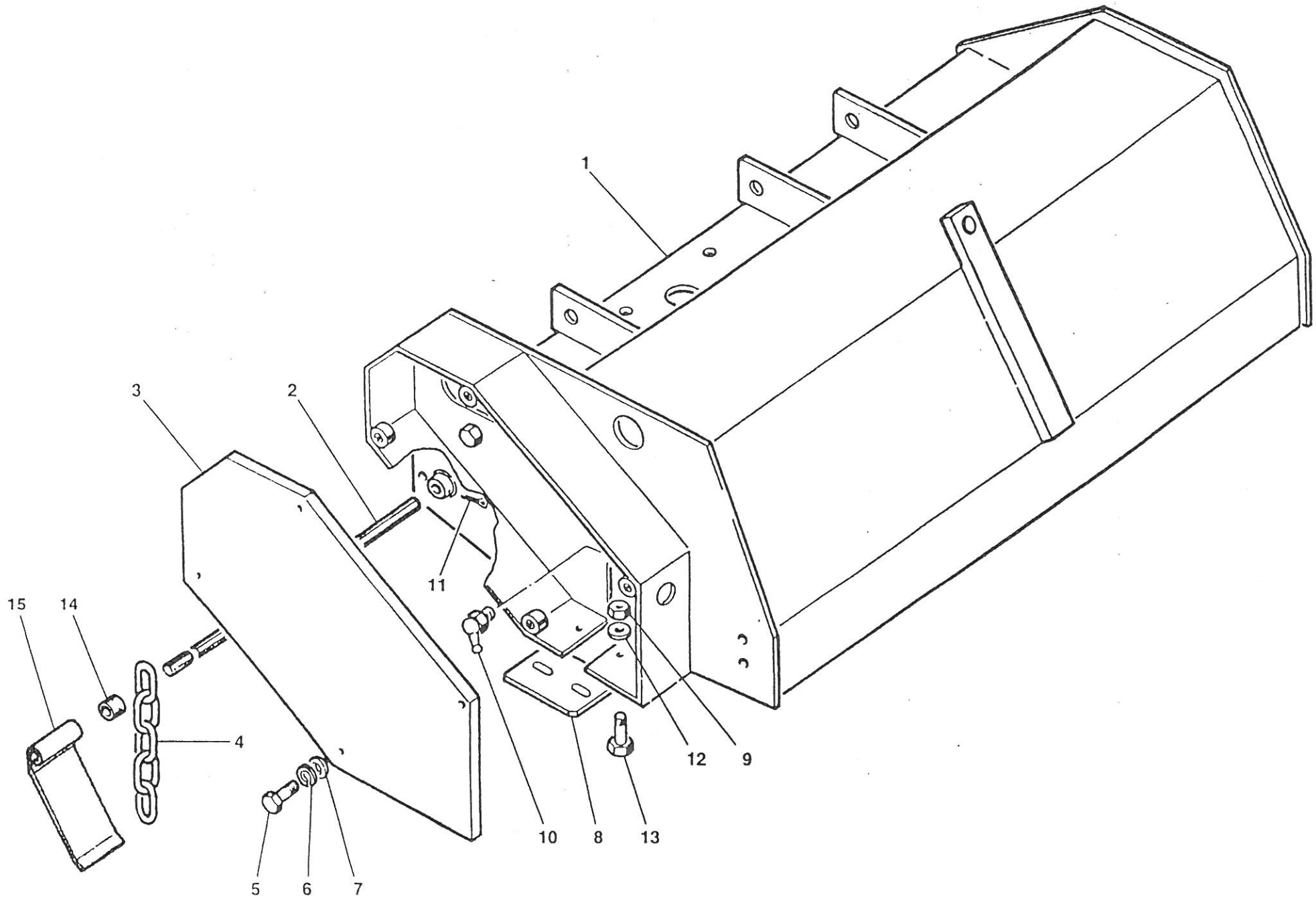
Återförsäljare:

Generalagent:

**Närlant**  
**IMPORT AB**

Filarevägen 8, 703 75 ÖREBRO  
 Tel. 019 - 31 40 90 Fax 019 - 31 20 96  
 Säljkontor Uppsala 018 - 37 50 07

TAV. 336

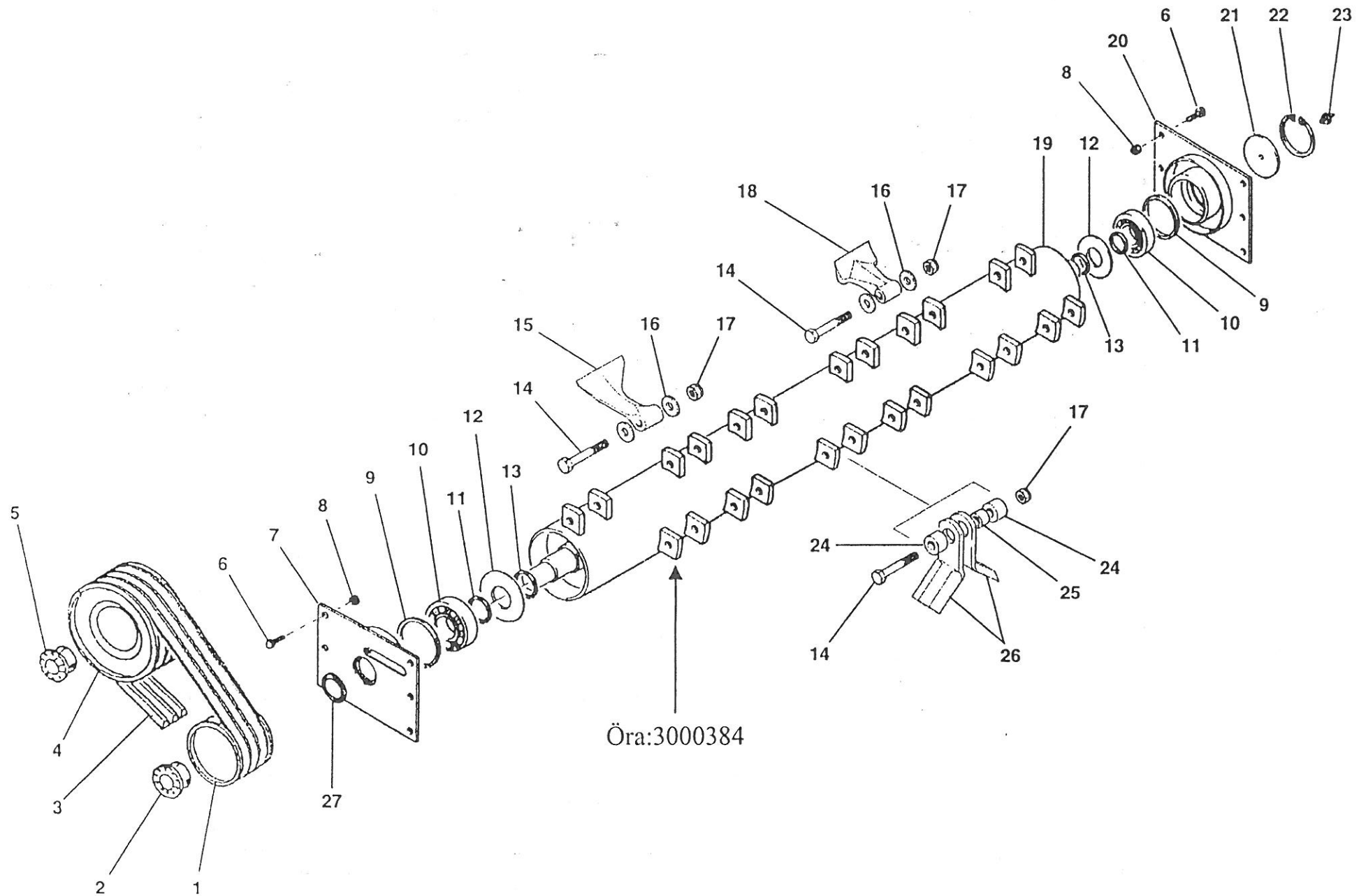


# TAV. 336

RIF.	CODICE	DESCRIZIONE	N.
1	3003087	KL 850	1
	3000585	KL 1000	1
	3001309	KL 1150	1
	3000586	KL 1300	1
	3001384	KL 1450	1
	3000587	KL 1600	1
	3000588	KL 1900	1
	3000589	KL 2250	1
	3000590	KL 2500	1
2	3001301	KL 850	1
	3000591	KL 1000	1
	3001307	KL 1150	1
	3000592	KL 1300	1
	3001377	KL 1450	1
	3000593	KL 1600	1
	3000594	KL 1900	1
	3000595	KL 2250	1
	3000596	KL 2500	1
3	3000227		1
4	3001883	KL 850	27
	3001883	KL 1000	32
	3001883	KL 1150	37
	3001883	KL 1300	41
	3001883	KL 1450	46
	3001883	KL 1600	51
	3001883	KL 1900	61

RIF.	CODICE	DESCRIZIONE	N.
	3001883	KL 2250	71
	3001883	KL 2500	81
5	1110804	M8x16 UNI5739	4
6	1208000	ø 8 UNI1751	4
7	1309242	9x24x2 UNI6593	4
8	3002851	KL 850/1300	1
	3002850	KL 1450/2500	1
9	1012410	M10 UNI7474	2
10	0002654	M10x1	1
11	1559020	ø 3,2x40 UNI1336	1
12	1110000	ø 10 UNI6592	2
13	1111008	M10x25 UNI5739	2
14	3001545	KL 850	28
	3001545	KL 1000	33
	3001545	KL 1150	38
	3001545	KL 1300	42
	3001545	KL 1450	48
	3001545	KL 1600	52
	3001545	KL 1900	62
	3001545	KL 2250	72
	3001545	KL 2500	82
15	3005252	L=30	—
	3005253	L=35	—
	3000197	L=70	—

RIF.	CODICE	DESCRIZIONE	N.



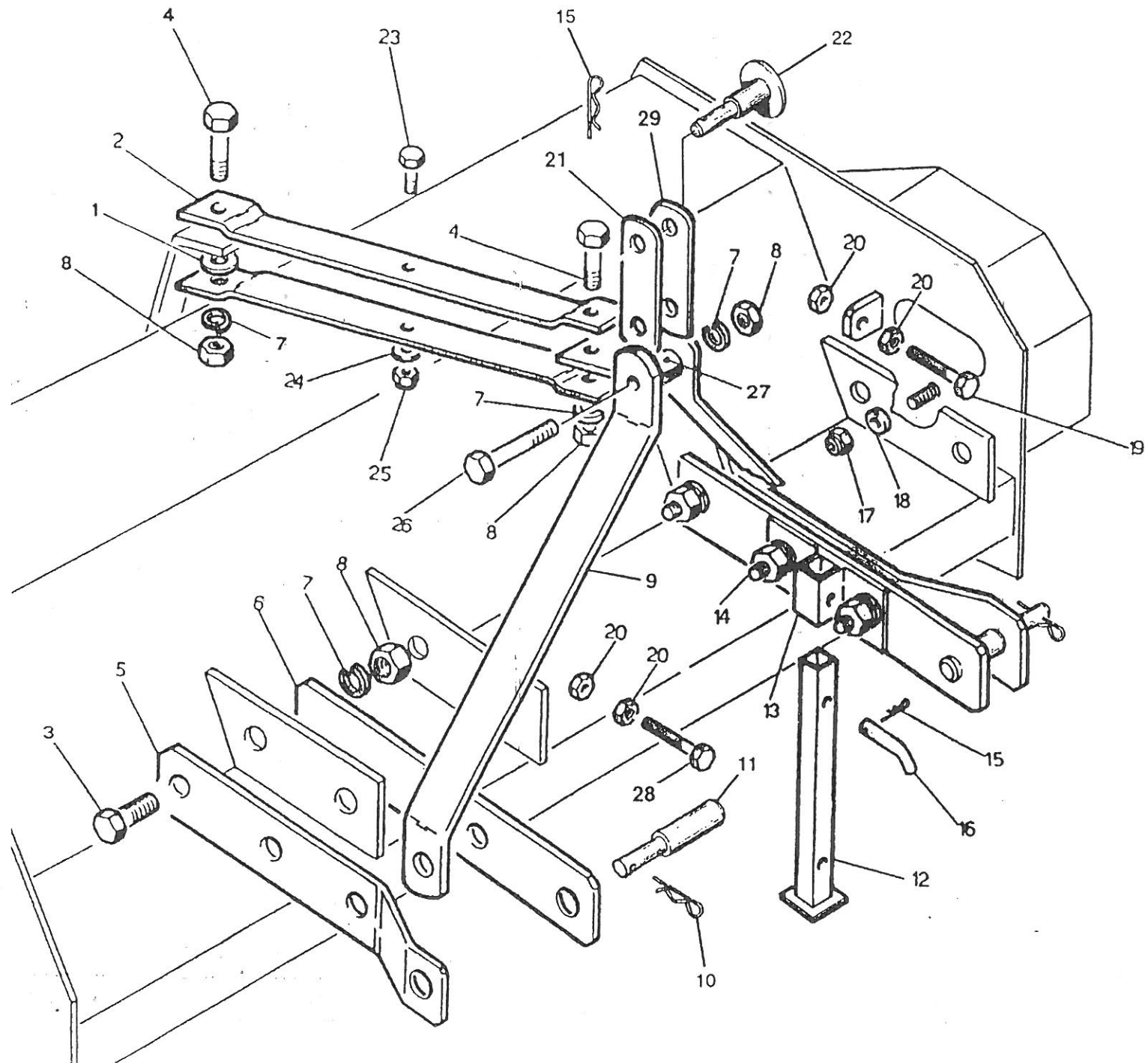
# TAV. 337

RIF.	CODICE	DESCRIZIONE	N.
1	3000381	SPB 130x2 KL 850/1300	1
	3000380	SPB 130x3 KL 1450/1900	1
	3000379	SPB 130x4 KL 2250-2500	1
2	0001302	45x75	1
	0001332	45x80	1
3	0001003	SPB-X 1250 KL 850/1300	2
	0001003	SPB-X 1250 KL 1450/1900	3
	0001003	SPB-X 1250 KL 2250-2500	4
4	3000378	SPB 180x2 KL 850/1300	1
	3000369	SPB 180x3 KL 1450/1900	1
	3000370	SPB 180x4 KL 2250-2500	1
5	0001303	35x75	1
	0001333	35x80	1
6	1111410	M14x30 UNI5739	12
7	3000423	Sx	1
8	1012414	M14 UNI7474	12
9	3001935	89,2x99x3	9
10	0001401	1309	2
11	3000180	45x51,5x1,5	4
12	3000345		2
13	3000179	46x65x0,5	2
14	1101434	M14x90 UNI5737 KL 850-1000	12
	1101434	M14x90 UNI5737 KL 1150-1300	16
	1101434	M14x90 UNI5737 KL 1450	20
	1101434	M14x90 UNI5737 KL 1600	24
	1101434	M14x90 UNI5737 KL 1900	28
	1101434	M14x90 UNI5737 KL 2250	32
	1101434	M14x90 UNI5737 KL 2500	40
	1101434	M14x90 UNI5737 KL 2500	40
15	3001095	KL 850-1000	12
	3001095	KL 1150-1300	16
	3001095	KL 1450	20
	3001095	KL 1600	24

RIF.	CODICE	DESCRIZIONE	N.
16	3001095	KL 1900	28
	3001095	KL 2250	32
	3001095	KL 2500	40
	3004962	KL 850-1000	24
	3004962	KL 1150-1300	32
	3004962	KL 1450	40
	3004962	KL 1600	48
	3004962	KL 1900	56
	3004962	KL 2250	64
	3004962	KL 2500	80
17	1012414	M14 UNI7474 KL 850-1000	12
	1012414	M14 UNI7474 KL 1150-1300	16
	1012414	M14 UNI7474 KL 1450	20
	1012414	M14 UNI7474 KL 1600	24
	1012414	M14 UNI7474 KL 1900	28
	1012414	M14 UNI7474 KL 2250	32
	1012414	M14 UNI7474 KL 2500	40
	1012414	M14 UNI7474 KL 2500	40
18	3002322	KL 850-1000	12
	3002322	KL 1150-1300	16
	3002322	KL 1450	20
	3002322	KL 1600	24
	3002322	KL 1900	28
	3002322	KL 2250	32
	3002322	KL 2500	40
	3002322	KL 2500	40
	3001296	KL 850	1
	3000487	KL 1000	1
19	3001303	KL 1150	1
	3000488	KL 1300	1
	3001373	KL 1450	1
	3000489	KL 1600	1
	3000490	KL 1900	1
	3000491	KL 2250	1

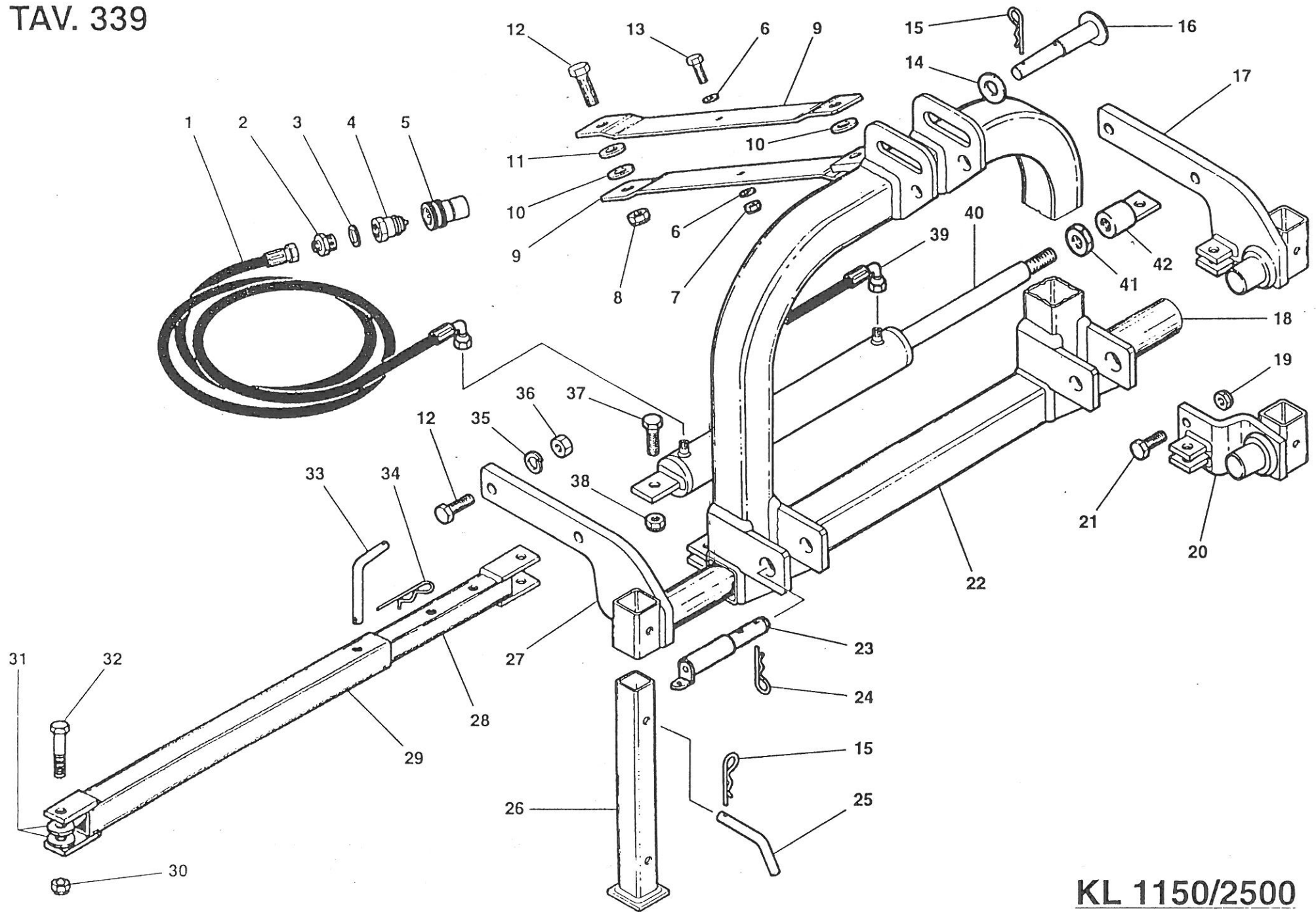
RIF.	CODICE	DESCRIZIONE	N.
20	3000492	KL 2500	1
	3000435	Dx	1
21	3001012		1
22	1020100	Seeger I 100 UNI7437	1
23	0002654	M10x1	1
24	3000553	KL 850-1000	24
	3000553	KL 1150-1300	32
	3000553	KL 1450	40
	3000553	KL 1600	48
	3000553	KL 1900	56
	3000553	KL 2250	64
	3000553	KL 2500	80
	3000598	KL 850-1000	12
	3000598	KL 1150-1300	16
	3000598	KL 1450	20
25	3000598	KL 1600	24
	3000598	KL 1900	28
	3000598	KL 2250	32
	3000598	KL 2500	40
	3000323	KL 850-1000	24
	3000323	KL 1150-1300	32
	3000323	KL 1450	40
	3000323	KL 1600	48
	3000323	KL 1900	56
	3000323	KL 2250	64
26	3000323	KL 2500	80
	0001820	45x65x5,3	1

TAV. 338





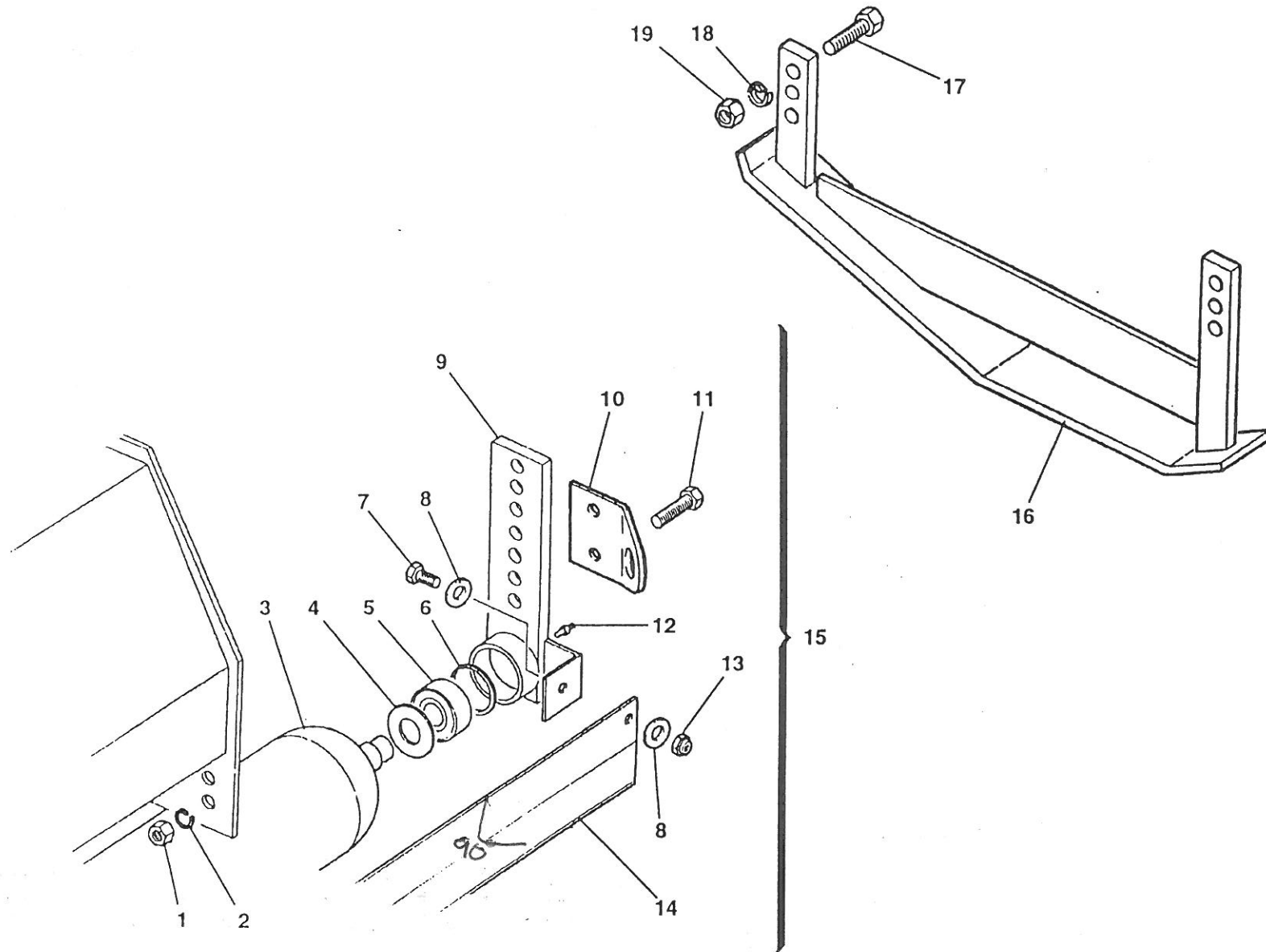
TAV. 339



KL 1150/2500



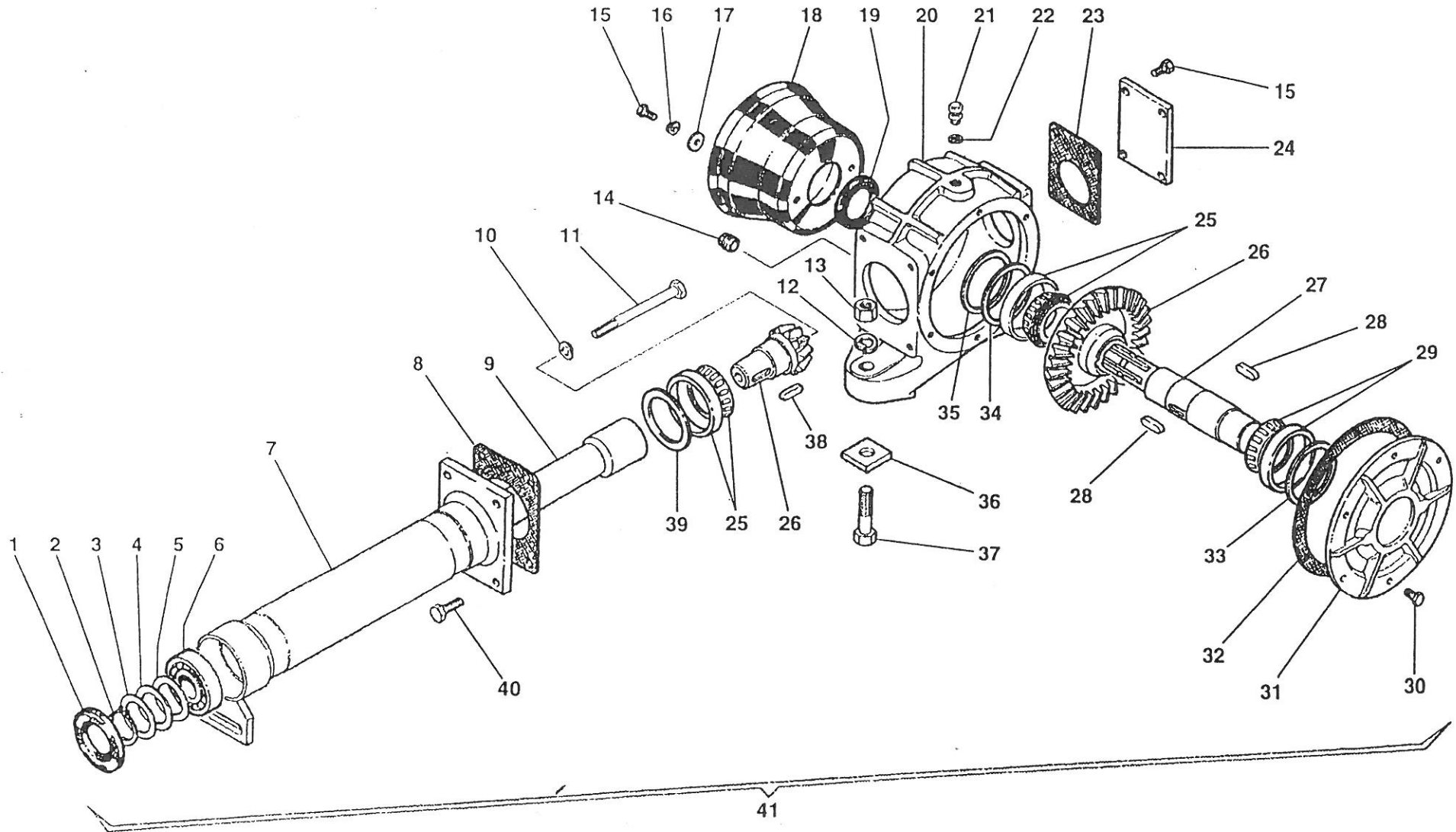






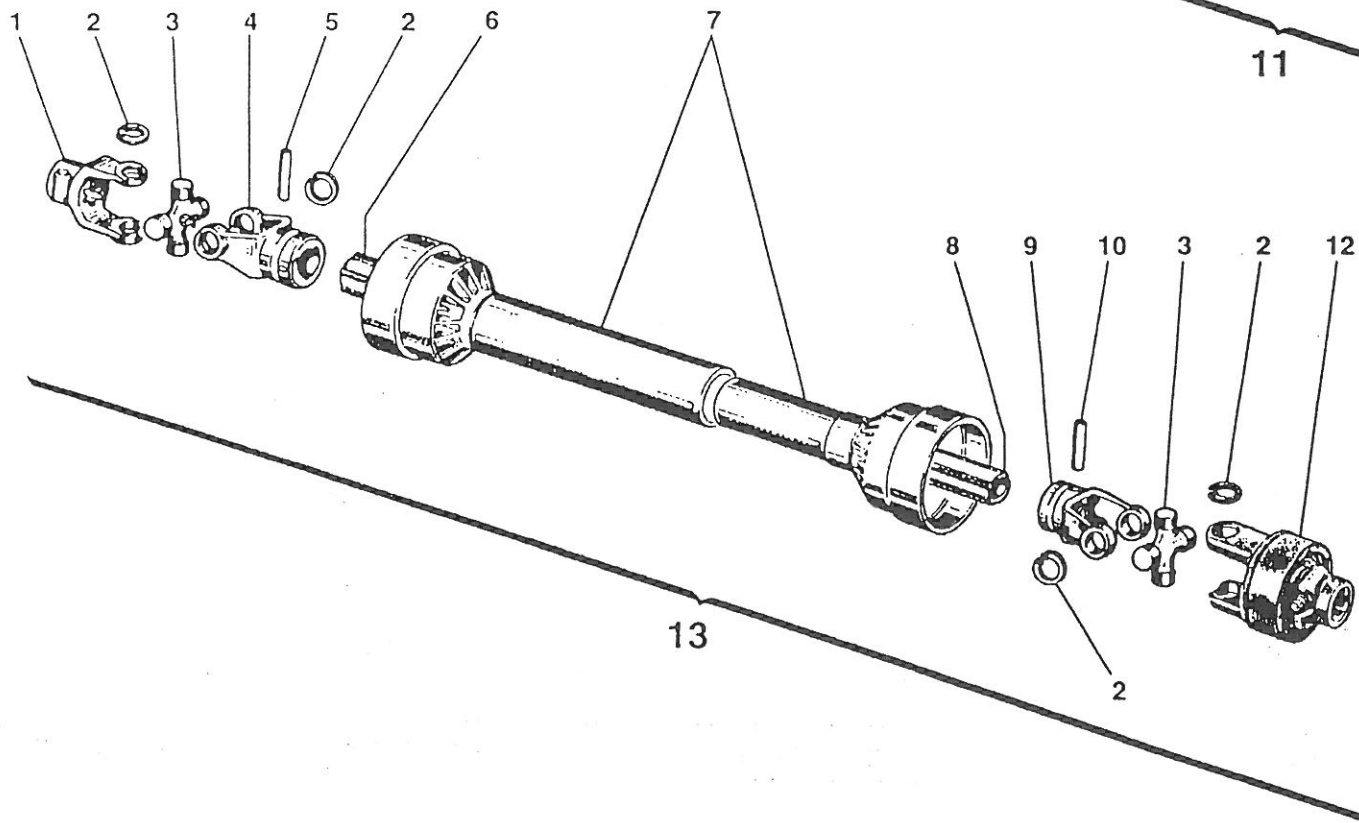
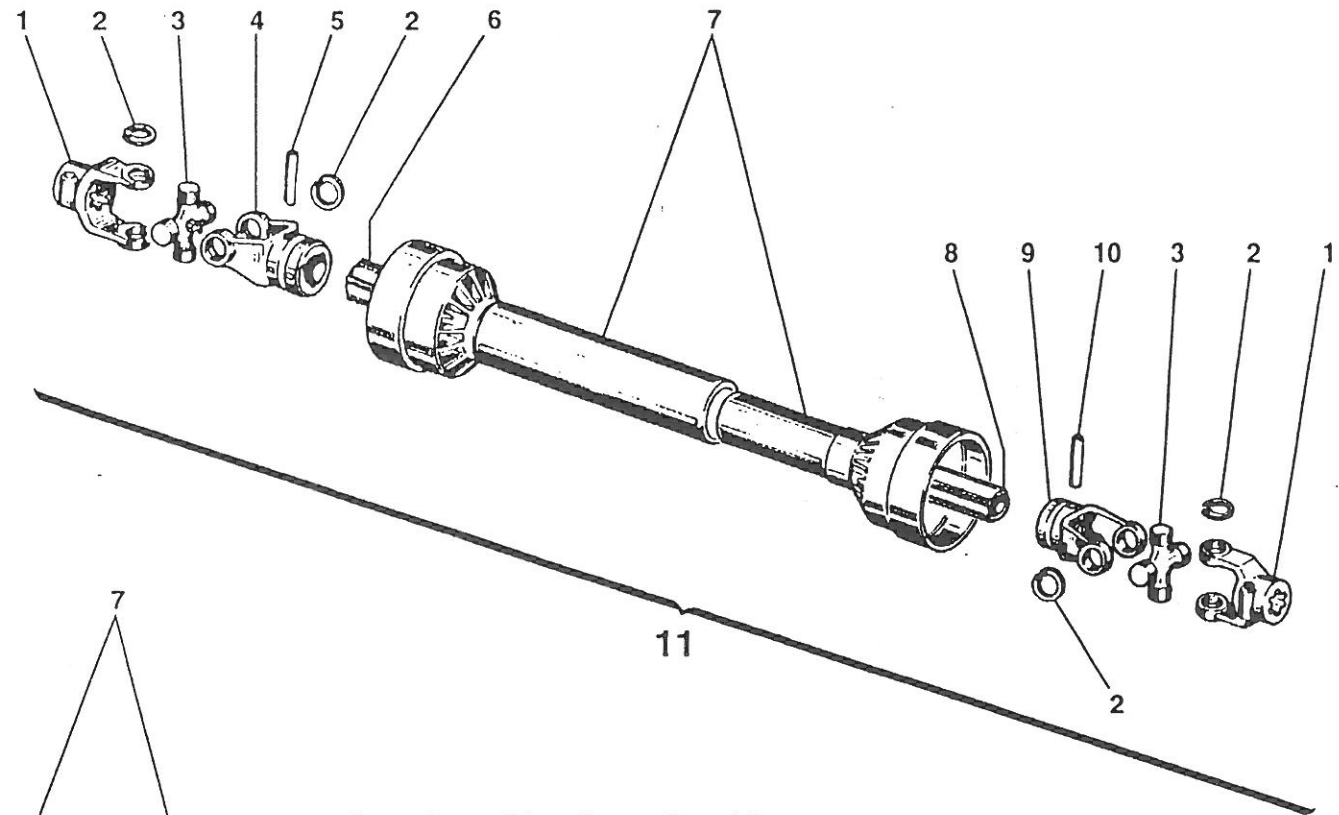
TAV. 341

Kmpl. vxl lada exkl. pinjong o. loftnippel  
= 3002975  
pinjong = 3000482  
OBS





TAV. 342



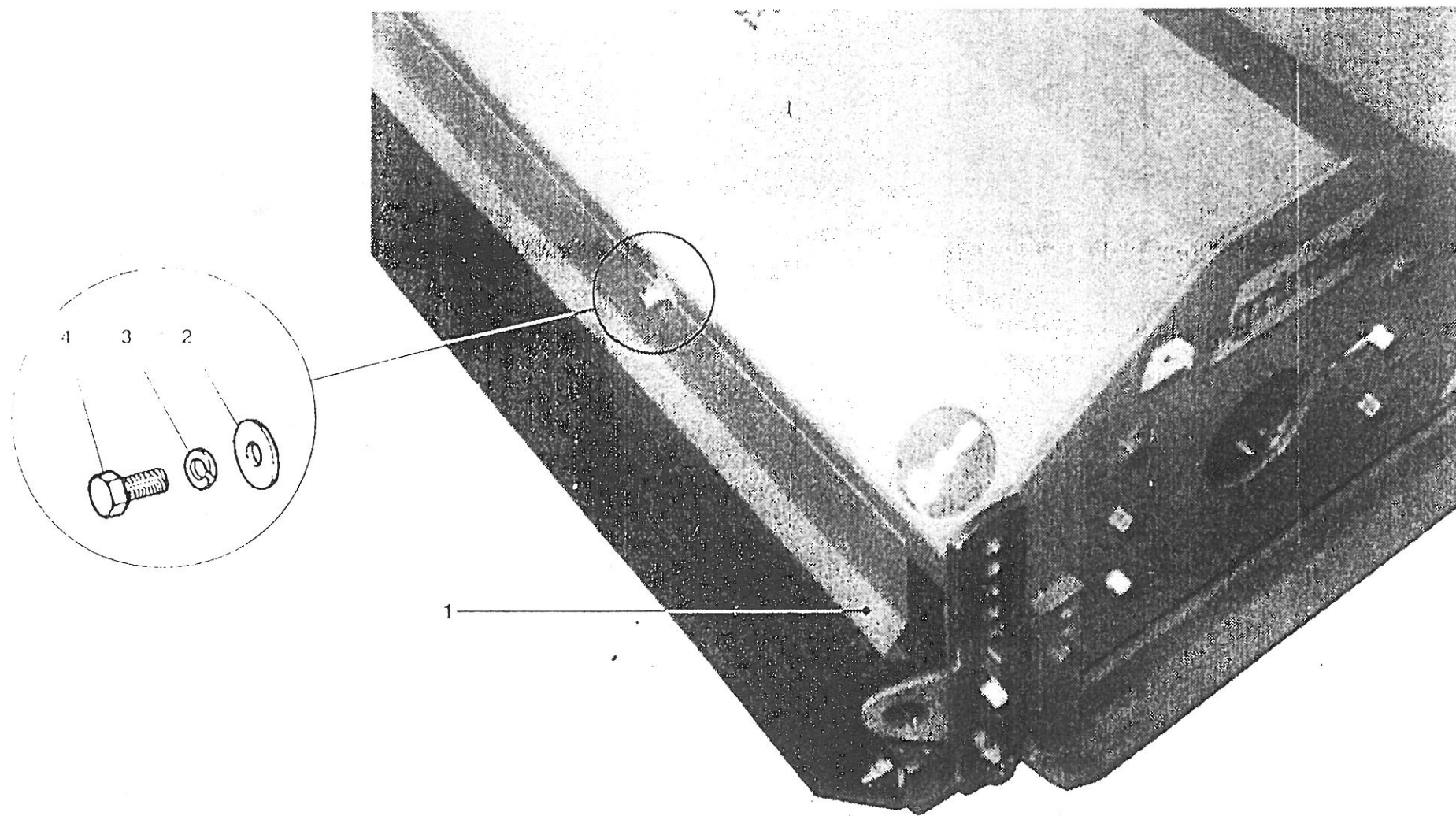
# TAV. 342

RIF.	CODICE	DESCRIZIONE	N.
1	0003122	KL 850/1600	2
	0003118	KL 1900/2500	2
2	0003123	KL 850/1600	8
	0003124	KL 1900/2500	8
3	0003125	KL 850/1600	2
	0003119	KL 1900/2500	2
4	0003126	KL 850/1600	1
	0003120	KL 1900/2500	1
5	0003215	KL 850/1600	1
	0003212	KL 1900/2500	1
6	0003216	KL 850/1600	1
	0003213	KL 1900/2500	1
7	0003417	KL 850/1600	1
	0003416	KL 1900/2500	1
8	0003218	KL 850/1600	1
	0003217	KL 1900/2500	1
9	0003127	KL 850/1600	1
	0003121	KL 1900/2500	1
10	0003219	KL 850/1600	1
	0003214	KL 1900/2500	1
11	0003008	KL 850/1600	1
	0003004	KL 1900/2500	1
12	0003301	KL 850/1600	1
	0003306	KL 1900/2500	1
13	0003019	KL 850/1600	1
	0003020	KL 1900/2500	1

RIF.	CODICE	DESCRIZIONE	N.

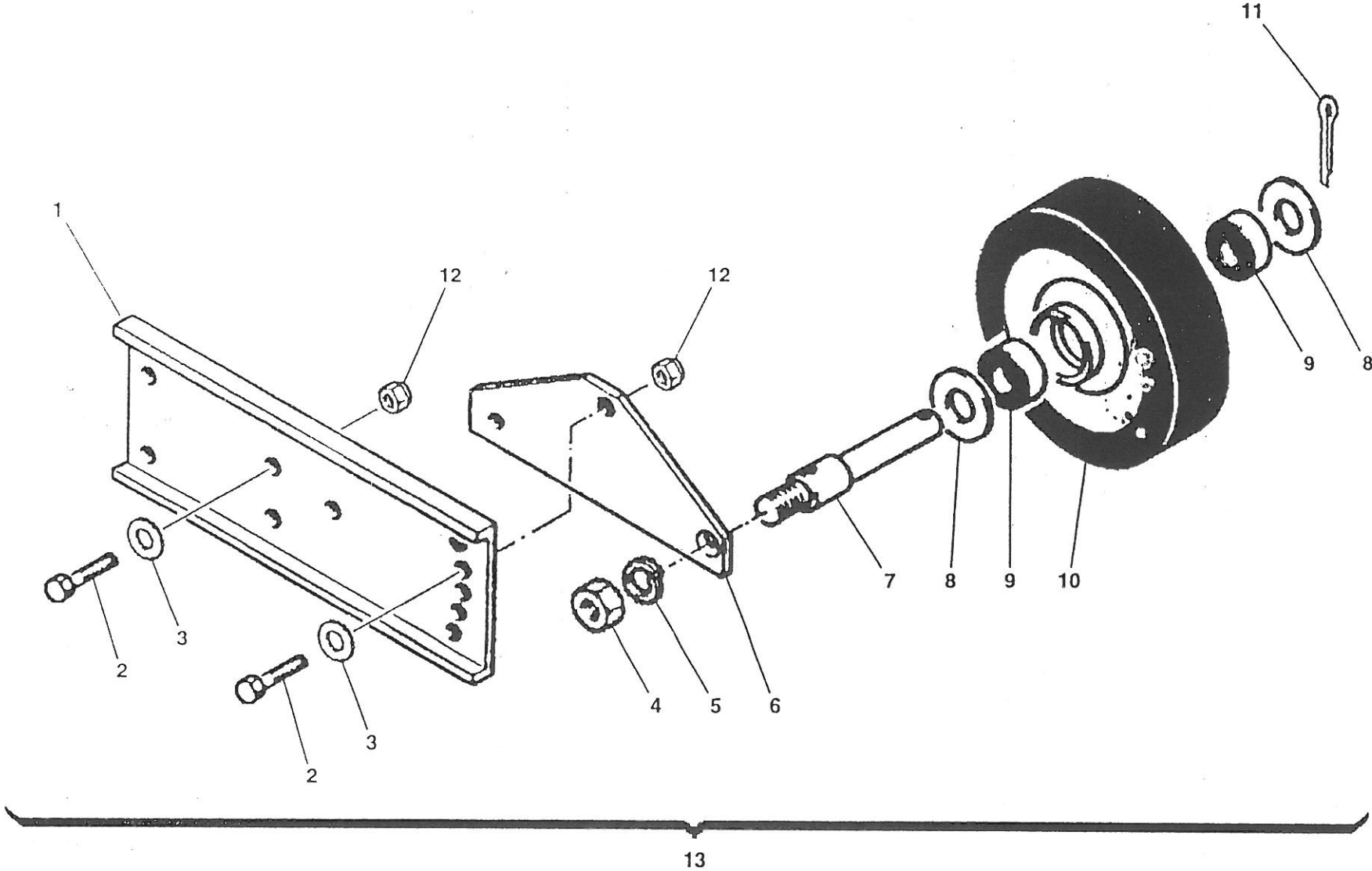
RIF.	CODICE	DESCRIZIONE	N.

TAV. 343









# TAV. 344

RIF.	CODICE	DESCRIZIONE	N.
1	3000944	Dx	1
	3001098	Sx	1
2	1111414	M14x40 UNI5739	4
3	1114000	ø14 UNI6592	4
4	1012524	M24 UNI5588	1
5	1224000	ø24 UNI1751	1
6	3001088		1
7	3001087		1
8	3000486		2
9	0001411	6205-2RS	2
10	0003552		1
11	1559028	ø4x45 UNI1336	1
12	1012414	M14 UNI7474	4
13	6170006	Sx	1
	6170007	Dx	1

RIF.	CODICE	DESCRIZIONE	N.
------	--------	-------------	----

RIF.	CODICE	DESCRIZIONE	N.
------	--------	-------------	----